

# LBB 1950/10 Plena Tabletop Unidirectional Condenser Microphone

www.boschsecurity.com



**BOSCH**  
เทคโนโลยีเพื่อชีวิต



- ▶ ไมโครโฟนคอนเดนเซอร์ชนิดทิศทางเดียวแบบตั้งโต๊ะที่ทันสมัย พร้อมกันไมโครโฟนที่ปรับได้
- ▶ รับไฟ Phantom จากเครื่องขยายเสียง
- ▶ ปุ่ม PTT แบบกดชั่วคราวหรือกดสลับสำหรับการเรียกหน้าสัมผัสลำดับ
- ▶ LED สีเขียวแสดงว่าไมโครโฟนกำลังทำงาน
- ▶ ออกแบบฐานโลหะที่มั่นคงพร้อมสาย 2 ม. และขั้วต่อ DIN แบบถอดได้

Plena Tabletop Microphone เป็นไมโครโฟนคอนเดนเซอร์ชนิดทิศทางเดียวแบบตั้งโต๊ะที่มีคุณภาพสูงและทันสมัย เหมาะสำหรับการเรียกสำหรับระบบเสียงประกาศสาธารณะ ฐานโลหะที่มีน้ำหนักมากและขาตั้งที่ทำจากยาง ช่วยให้สามารถตั้งไมโครโฟนได้อย่างมั่นคงบนพื้นเรียบ การออกแบบพิเศษช่วยให้ชุดอุปกรณ์ติดตั้งแบบฝังบนโต๊ะได้อย่างสวยงาม

## ฟังก์ชัน

ปุ่ม PTT (กดแล้วพูด) ไม่ได้มีที่ไมโครโฟนเท่านั้น แต่มีที่หน้าสัมผัสลำดับที่สามารถใช้งานร่วมกับเครื่องขยายเสียง Plena ได้ด้วย สามารถกำหนดค่าคุณสมบัติการสลับของปุ่ม PTT ภายในสำหรับโหมด PTT ได้ (เปิดตลอดเวลาที่กดค้างไว้) หรือโหมดสลับ (กดเพื่อเปิด กดอีกครั้งเพื่อปิด)

มีสายต่อ 2 ม. และขั้วต่อ DIN 5 ขาสำหรับสัญญาณสมดุลและหน้าสัมผัสลำดับให้มาด้วย ถ้าไม่ต้องการใช้หน้าสัมผัสลำดับ สามารถเชื่อมต่อไมโครโฟนเข้ากับเครื่องขยายด้วยอินพุต XLR 3-ขา โดยใช้ DIN ต่อเข้ากับอะแดปเตอร์ XLR

LED สีเขียวแสดงว่าไมโครโฟนกำลังทำงาน

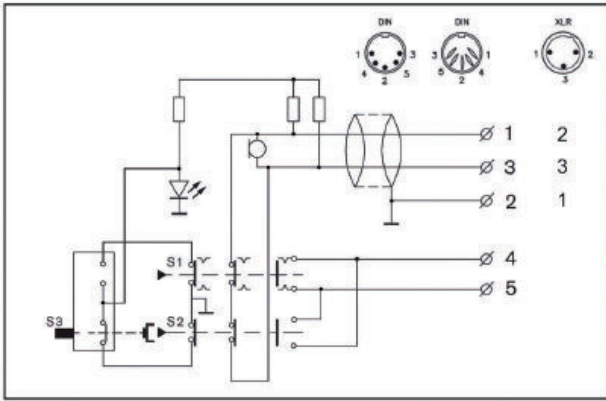
ปุ่มควบคุมและไฟสัญญาณ

- ปุ่ม PTT
- LED แสดงสถานะ PTT

## หนังสือรับรองและใบอนุญาต

ความปลอดภัย	ตามมาตรฐาน 60065
การป้องกัน	ตามมาตรฐาน EN 55103-2
การปล่อยคลื่นแม่เหล็กไฟฟ้า	ตามมาตรฐาน EN 55103-1
พื้นที่	การรับรอง
ยุโรป	CE

คำแนะนำการติดตั้ง/การตั้งค่า



แผนผังวงจร

ชิ้นส่วนที่มีให้

จำนวน	ส่วนประกอบ
1	LBB 1950/10 PLENA Tabletop Unidirectional Condenser Microphone
1	DIN ต่อเข้ากับอะแดปเตอร์ XLR

ข้อมูลจำเพาะด้านเทคนิค

คุณสมบัติทางไฟฟ้า

แหล่งจ่ายไฟ Phantom	
ช่วงแรงดันไฟฟ้า	12 ถึง 48 V
การสิ้นเปลืองกระแสไฟฟ้า	<8 mA
<b>ประสิทธิภาพ</b>	
ระดับความไว	0.7 mV @ 85 dB SPL (2 mV/Pa)
ระดับเสียงอินพุตสูงสุด	110 dB SPL
ความเพี้ยน	<0.6% (อินพุตสูงสุด)
ระดับเสียงรบกวนอินพุต (เทียบเท่า)	28 dB SPL (S/N 66 dBA อ้างอิง 1 Pa)
ผลตอบสนองความถี่	100 Hz ถึง 16 kHz
อิมพีแดนซ์เอาต์พุต	200 ohm

ลักษณะอุปกรณ์

ขนาดของฐาน (สูง X กว้าง X ลึก)	40 x 100 x 235 มม. (1.57 x 3.97 x 9.25 นิ้ว)
น้ำหนัก	ประมาณ 1 กก. (2.2 ปอนด์)
สี	สีเทาเข้มพร้อมสีเงิน
ความยาวของก้านไมโครโฟนรวมไมโครโฟน	390 มม. (15.35 นิ้ว)
ความยาวสาย	2 ม. (6.56 ฟุต)

สภาพแวดล้อม

อุณหภูมิในการทำงาน	-10 °C ถึง +55 °C (14 °F ถึง +131 °F)
อุณหภูมิในการเก็บรักษา	-40 °C ถึง +70 °C (-40 °F ถึง +158 °F)
ความชื้นสัมพัทธ์	<95%

ข้อมูลการสั่งซื้อ

**LBB 1950/10 Plena Tabletop Unidirectional Condenser Microphone**

ไมโครโฟนคอนเดนเซอร์ชนิดทิศทางเดียวแบบตั้งโต๊ะ พร้อมก้านไมโครโฟนปรับได้  
เลขที่ใบสั่งซื้อ **LBB1950/10**

อุปกรณ์เสริมฮาร์ดแวร์

**LBC 1102/02 Cable Transformer**

สำหรับการแยกสัญญาณด้วยไฟฟ้า  
เลขที่ใบสั่งซื้อ **LBC1102/02**

**LBC 1080/00 Microphone Cable**

ความยาว 100 ม.; 2 x 0.13 มม.<sup>2</sup>  
เลขที่ใบสั่งซื้อ **LBC1080/00**

**LBC 1082/00 Microphone Cable**

ความยาว 100 ม.; 2 x 0.75 มม.<sup>2</sup>  
เลขที่ใบสั่งซื้อ **LBC1082/00**

**LBC 1081/00 Microphone Cable**

สายไมโครโฟนสำหรับการติดตั้งถาวร สีดำ สายชนิดแกน 2 + 2 แบบ screened (4 x 0.14 มม.<sup>2</sup>) เหมาะสำหรับการเชื่อมต่อไมโครโฟนที่มีรีโมทคอนโทรลหรือฟังก์ชันการจัดลำดับความยาว 100 ม.  
เลขที่ใบสั่งซื้อ **LBC1081/00**

หน้าสมบัตินี้:

ประเทศไทย:

บริษัท ไบรน์โรด อีโชน จำกัด  
287 อาคารเอ็มเอซีทีไอเออร์ ชั้น 11 ถนน นานนท์  
กรุงเทพมหานคร 10500  
โทรศัพท์: +66 2639 3111  
โทรสาร: +66 2631 2030  
samarnt@th.bosch.com  
www.bosch.co.th